

仕様・性能

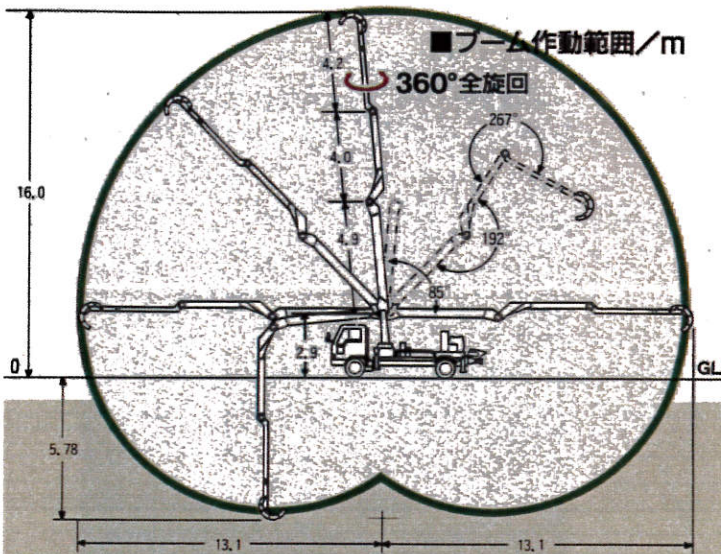
型	式	MKW-55CB5		
ポンプ形式	理論吐出量	55m ³ /h		
	コンクリートピストン前面圧力	4.26MPa(43.4kgf/cm ²)		
	最大圧送距離	水平	560m(16-8-40ホフ配合で約200m)	
		垂直	90m(16-8-40ホフ配合で約35m)	
	最大骨材寸法	40mm		
	スラック	5~23cm		
	ボア・ストローク長	内径180mm×ストローク900mm		
	ホッパ高さ・容量	1,140mm×0.2m ³		
	水タンク容量	230ℓ		
	自吸式水ポンプ	全揚程50m・最大吐出量500ℓ/min		
	配管洗浄	方式	ピストン・水洗浄方式	
最大吐出量		4.26MPa(43.4kgf/cm ²) 15m ³ /h		
ブーム	形式	3段油圧屈折式 360°(全旋回)		
	最大リーチ	13.1m		
	最大地上高	16.0m		
	作業角度	上段	0°~267°×4.2m	
		中段	0°~192°×4.0m	
下段		-3°~85°×4.9m		
コンクリート輸送管径	5B(125A)			
アウトリガ	型式	前後部	水平:手動式、垂直:油圧式	
		後部	垂直:油圧式	
トラックシャーシ	車名・型式	いすゞKK-NRR35G4 三菱KG-FH218G		
	エンジン最高出力	210PS/2850rpm	200PS/2900rpm	
	燃料タンク容量	100ℓ		
	乗車定員	3名		
車両総重量	7,980kg			



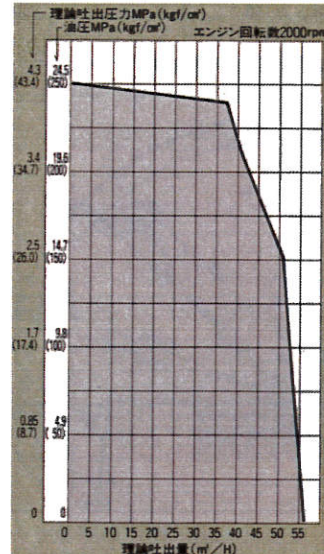
・MKW-55CB5車両寸法

全長	7,180mm
全幅	2,220mm
全高	3,075mm
アウトリガ張出幅	前部:4,800mm、後部:2,000mm

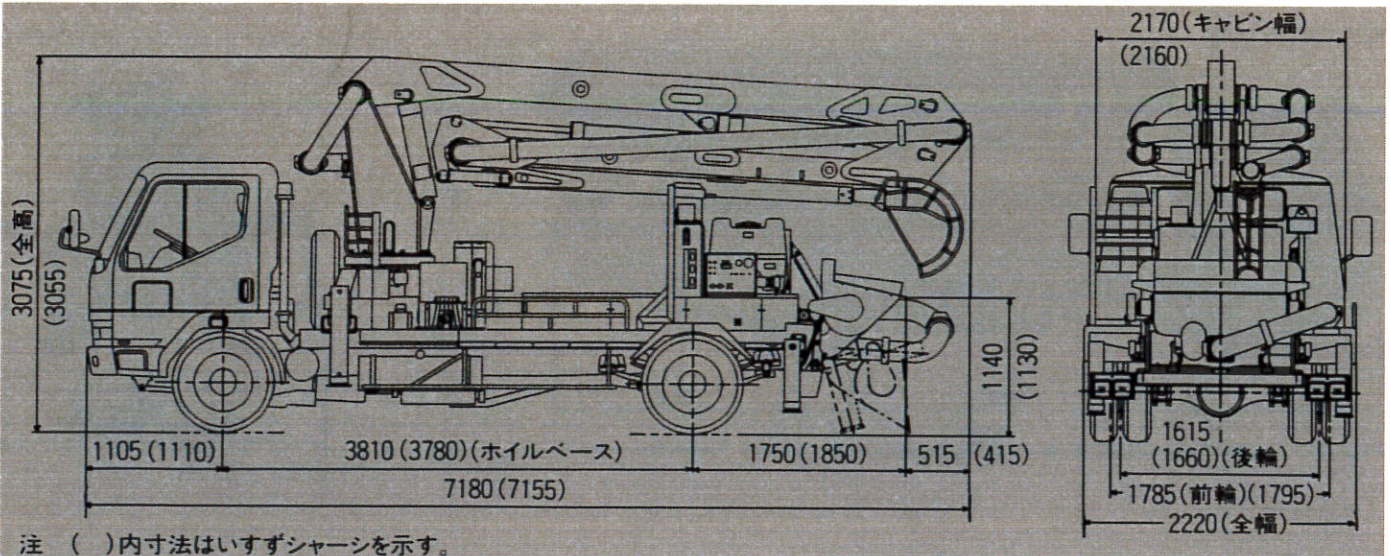
・MKW-55CB5作業範囲



・MKW-55CB5理論性能グラフ



・MKW-55CB5外形図



注 ()内寸法はいすゞシャーシを示す。