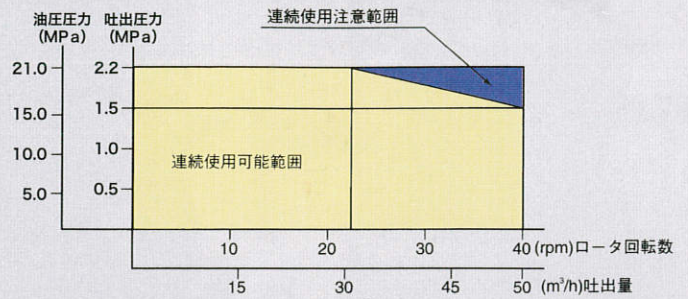


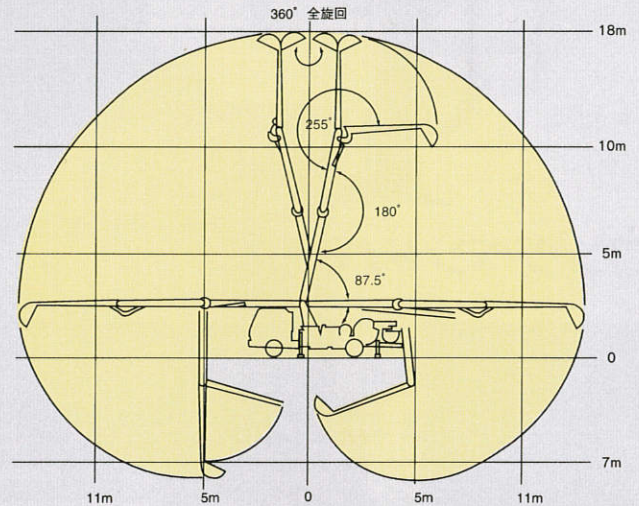
主要諸元

型 式		IC-55B-18L
ポ ン プ	方 式	真空スクイズ式
	最大吐出量	50m ³ /h
	最大吐出圧	2.2MPa
	最大圧送距離	水平 200m 垂直 50m
	最大骨材寸法	25mm
	コンクリートスランブ	10cm以上
	ホッパ容積	0.3m ³
	ホッパ地上高	980mm
ポンピングチューブ径	4.5B(115A)	
ブ ー ム	型 式	3段屈折式
	最大地上高	17.8m
	最大長さ	15m
	操作方法	電動式/手動式
コンクリート配管径	100A	
旋 回 角 度	360°全旋回	
アウトリガ	型 式	手動引出し式(前部)/ジャッキ油圧式
	張出しスパン	前部4.570m/後部2.500m
水タンク容量	300ℓ	
配管洗浄	型 式	水洗
	方 法	ポンプ本体兼用
	能 力	圧力 2MPa 吐出量 55m ³ /h
車体洗浄	型 式	水洗
	方 法	小型電水ポンプ
	能 力	圧力 0.17MPa(最大) 吐出量 12ℓ/min(最大)
適 応 シ ャ シ		いすゞNPR75 155PS/2600rpm
寸 法	車 両 全 長	6,730mm
	車 両 全 幅	2,050mm
	車 両 全 高	2,880mm
車 両 総 重 量	7,900kg	
車 両 定 員	2名	
注 意 事 項	1) 最大吐出量とは、最高回転数において、100A配管を水平30m設置し、一般建築用コンクリート(C=300kg/m ³ 以上、スランブ18cm以上)を圧送した場合の値です。 2) 最大圧送距離とは、最大吐出量の1/3で、一般建築用コンクリートを圧送した場合の値です。	

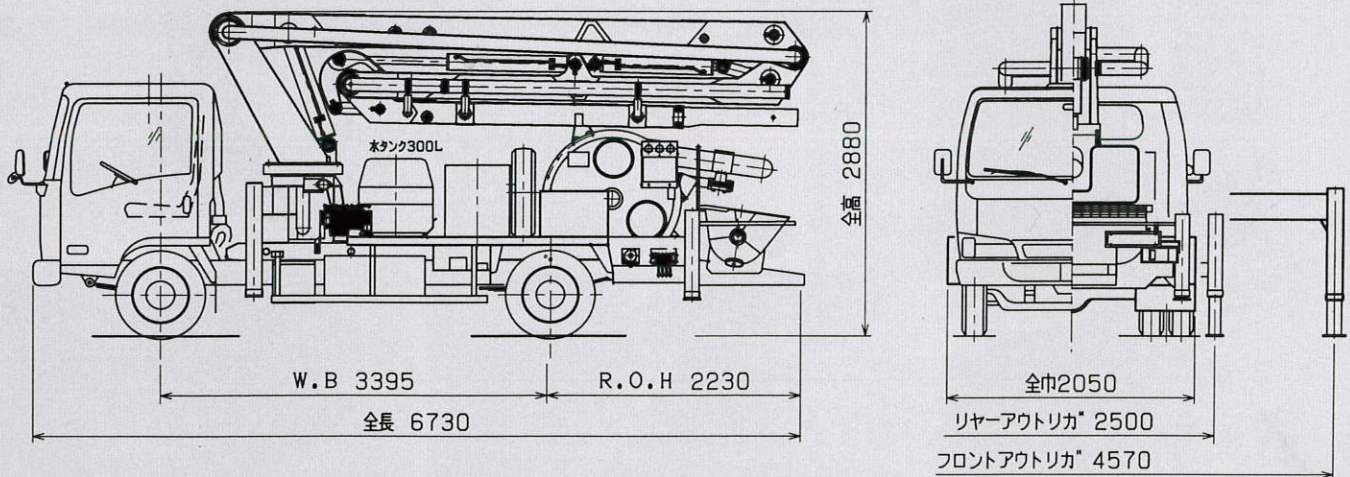
圧送性能



ブーム作業範囲図



外観図



注) 上記諸元、図面は改良のため予告なく変更することがあります。

株式会社 岩田商会

代理店

本 社 東京都江戸川区中葛西7-10-5
 〒134-0083 TEL (03) 3675-7731(代)
 FAX (03) 3675-6342
 北関東営業所 栃木県下都賀郡岩舟町豊岡372-1
 〒329-4309 TEL (0282) 55-6016(代)
 FAX (0282) 55-6018

有限会社 アジアトレーディング
東北出張所
 福島県郡山市喜久田町赤沼9-19
 TEL/FAX 024(961)7925